

# ТЕХНИЧЕСКИЙ ПАСПОРТ

## КРАН ЛАТУННЫЙ ШАРОВОЙ САДОВЫЙ

### Серия GAR артикулы 166, 168

Производитель: ITAP SpA-Via Ruca,19-P.O. BOX 3 25065 Lumezzane S.S.(Brescia) Italia

1. Сведения об изделии.
2. Технические характеристики.
3. Меры безопасности при работе изделия.
4. Подготовка к работе и эксплуатация.
5. Гарантийные обязательства.

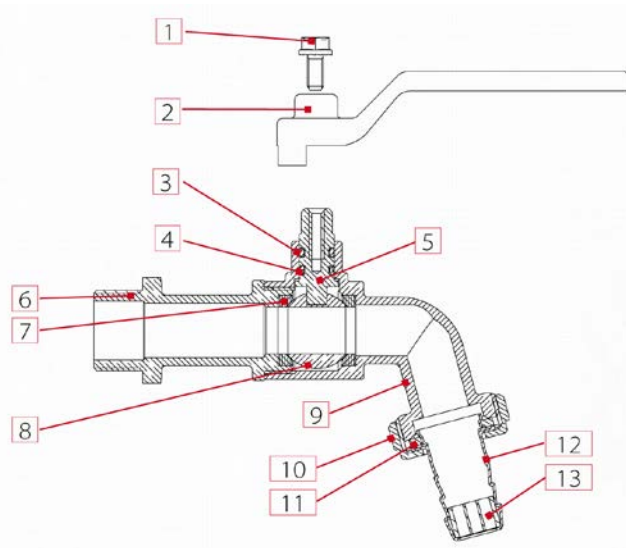
#### 1. Сведения об изделии.

Шаровой кран САДОВЫЙ со штуцером предназначен для бытового использования в системах подачи горячей/холодной воды, в основном, для полива и слива жидкости в пределах допустимых значений по температуре и давлению, указанных в разделе 2.

Изделие соответствует требованиям ГОСТ 21345-2005, ГОСТ 12.2.063-81, ГОСТ 9544-93 и сертифицирован на соответствие требованиям Технического Регламента России (Сертификат Соответствия № С-ИТ.МХОЗ.В00054 действует по 14.11.2016 года).

#### 2. Технические характеристики и материалы.

1	Винт	Оцинкованная сталь
2	Ручка короткая (арт.168) /длинная	Алюминий UNI 5076 / Оцинкованная сталь
3	Уплотнение штока	NBR (верхнее)
4	Уплотнения штока	Витон (нижнее)
5	Шток	Латунь CW 614N
6,9, 10	Муфта, корпус и накидная гайка	Латунь CW 617N никелированная
7	Уплотнение шара	Тефлон (P.T.F.E.)
8	Шар	Латунь CW 617N хромированная
11	Прокладка	ПВХ
12	Штуцер	Латунь UNI 4892 никелированная
13	Рассекатель	Полипропилен
	Температурный диапазон:	- 20 °С – + 80 °С
	Максимальное рабочее давление	15 бар



#### 3. Меры безопасности при работе с изделием.

- Установка и демонтаж изделия, а также любые операции по ремонту или регулировке должны производиться при отсутствии давления в системе.
- Кран в части требований безопасности труда соответствует ГОСТ 12.3.001-85 и ГОСТ 12.2.063-81. Опасных и вредных производственных факторов не создает.

- Во избежание деформации и повреждения изделия, а также нарушения технических характеристик крана, категорически запрещается использовать ненадлежащий инструмент и монтажное оборудование.

#### 4. Подготовка изделия к работе и эксплуатация.

- Кран поставляется потребителю полностью подготовленным к работе и не требует дополнительной регулировки.
- Перед установкой крана трубопровод должен быть очищен от окалины и ржавчины. Системы отопления, теплоснабжения, внутреннего холодного и горячего водоснабжения, трубопроводы котельных по окончании их монтажа должны быть промыты водой до выхода ее без механических взвесей /СНиП 03.05.01/.
- Кран не должен испытывать нагрузок от трубопровода (изгиб, сжатие, растяжение, кручение, перекосы, вибрация, несоосность патрубков, неравномерность затяжки крепежа). При необходимости должны быть предусмотрены опоры или компенсаторы, снижающие нагрузку на кран от трубопровода /ГОСТ 12.2.063-81/.
- Рекомендуется устанавливать кран в положении «открыто».
- Специального инструмента для монтажа/ демонтажа крана на трубопроводы, не требуется.
- Кран должен быть надежно закреплен на трубопроводе, подтекание рабочей жидкости по резьбовой части не допускается. Согласно пункту 4.1 СНиП 3.05.01-85 «Внутренние санитарно-технические системы» после монтажа необходимо провести манометрическое испытание герметичности системы и оформить его в соответствии с Приложением № 3 к СНиПу. Данное испытание позволяет обезопасить от протечек и ущерба, связанного с ними.
- В случае использования крана в системах по перемещению носителя с высоким содержанием механических примесей, установка дополнительного фильтрующего оборудования на входе является обязательным.
- Для нормального функционирования изделия в течение продолжительного периода времени, необходимо профилактически открывать/закрывать кран один раз в месяц.
- Допустимы только 2 рабочих положения крана: полностью открытое и полностью закрытое. Эксплуатация изделия в промежуточном положении ведет к уменьшению срока эксплуатации и даже поломке изделия.

Согласно пункту 4.1 СНиП 3.05.01-85 «Внутренние санитарно-технические системы» после установки оборудования обязательно проводится индивидуальное испытание и оформляется «Акт индивидуального испытания оборудования» (в соответствии с Приложением № 1 к СНиПу, которое содержит информацию о проведении обкатки и соблюдении требований по сборке и монтажу Изделия).

#### 5. Гарантийный талон на кран шаровой садовый серии GAR, производства фабрики Itap (Италия)

№	Артикул	Количество (шт.)	
		1/2	3/4
1	166		
2	168		

Дата продажи: \_\_\_\_ / \_\_\_\_ / \_\_\_\_

Подпись продавца: \_\_\_\_\_

Печать  
торгующей

организации

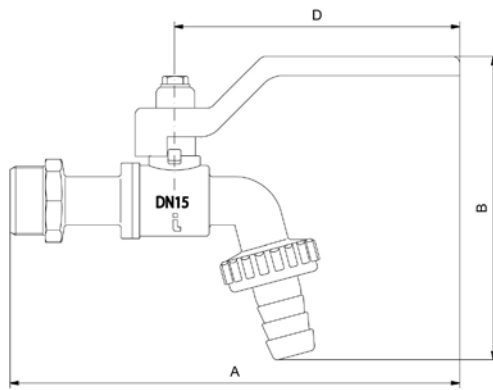
**Гарантийный срок - 1 лет со дня ввода в эксплуатацию при условии соблюдения потребителем требований к монтажу и эксплуатации, изложенных в настоящем паспорте.**

Рекламации и претензии к качеству товара принимаются по адресу:

При предъявлении претензии к качеству товара Покупатель предоставляет Заявление установленного образца.

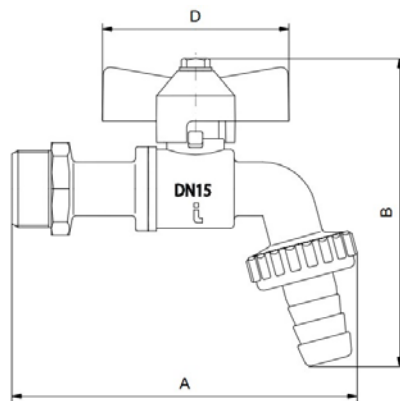
**ПРИЛОЖЕНИЕ**

Артикул 166



Размеры	1/2"x3/4"	3/4"x1"
A, мм	129	132
B, мм	87	97
D, мм	80	80
DN	15	20

Артикул 168



Размеры	1/2"x3/4"	3/4"x1"
A, мм	95	105
B, мм	87	97
D, мм	47	47
DN	15	20